

קטלוג מיכלי שתילה ועיצוב גינות

מיכלי מתכת שהופכים לאדניות ובריכות אורבניות מטרופיות

BRING NATURE TO YOU



2024-5



11אטאפ



urbanretrogarden@gmail.com

052-3064912

www.urbanretrogarden.co.il

החומרים שלנו

באורבן רטרו גארדן בחרנו לייצר, לעצב, לשווק ולייבא רק מיכלים מברזל, מתוך הבנה שברזל הוא חומר עמיד מאוד, קל לתקן ולחדש אותו במשך שנים והוא מאפשר צמיחה של שורשים, ללא חשש לשבר או נזק לאדנית.

קיים מגוון של חומרים וגימורים שניתן לקבל מהם סגנונות שונים:

- סגסוגת פלדת קורטן בגימור חלודה,
- ברזל מגולוון בגימור רטרו מרוקע,
- ברזל מגולוון חלק צבוע בצביעה אלקטרוסטטית לבחירת המזמין,
- גימור וינטג' מחוספס ייחודי.



ברזל מגולוון 2.0 מ"מ



פלדת קורטן 2.0 מ"מ



גימור ענתיק 1.2 מ"מ



ברזל מגולוון 1.0 מ"מ



מגולוון מרוקע 0.7 מ"מ



צביעה אלקטרוסטטית

מהי פלדת קורטן?

פלדת קורטן ((באנגלית: weathering steel) נוצרה כדי למנוע את הצורך לצבוע מוצרים העשויים ברזל בצבעים או חומרים שיגנו עליה מפני חימצון (=החלדה). מקור השם הוא הלחם של תחיליות המילה האנגלית "קורוזיה" (Corrosion) ושל המונח "מאמץ מתיחה" (Tensile strength) באמצעות הוספת נחושת ומתכות אצילות נוספות לסגסוגת הפלדה, נוצרת שכבת מגן שמונעת את הצורך בצביעה חוזרת להגנה על חומר הגלם. פלדת קורטן בתחילת חייה נראית כמתכת - צבע פח רגיל, ועם הזמן נוצרת שכבת חלודה בגווני חום אדמדם עמוק. עם הזמן צבע אדום-נחושת מכסה את הפלדה ונוצרת צבעונית מעניינת ומחוספסת.

במיכלי שתילה הקורטן מחבר את האסתטיקה לאדמה ולטבע, ייחוד זה מאפשר לנו להשתמש בקורטן גם בעיצוב מודרני וגם בסגנונות כפריים ואקלקטים, גם בחוץ וגם בפנים ושימושים אחרים בעיצוב - מחיפוי קירות ועד לשערי כניסה או חציצות.

מדגם חומרים מייצג מסגסוגת קורטן:

C-פחמן | Si-צורן | Mn-מנגן | P-זרחן | S-גופרית | Cu-נחושת | Cr-כרום | Ni-ניקל | NB-ניאוביום | V-ונדיום | Ti-טיטניום | Mo-מוליבדן | A04-חומר מקשר

ברזל מגולוון בגימורים שונים

גילון הינה שיטה נפוצה להגנה על מתכות מפני קורוזיה, לאחר העירגול, לחצנות וריתוך, המיכלים מצופים בשכבה של אבץ (באמבט חם של 460 מעלות או אבץ חשמלי הנקרא גם גילון קר), כדי להגן עליהם מחלודה, כך שהם עמידים בתנאי חוץ, ואטומים למים. למיכלים פס חיזוק עליון (בצורת צינור או מרובע) שהם חלק מהמתכת, ולכן מסייע למנוע עיוותים בצורת המיכל. מיכלים מגולוונים נצבעים בתנור בצבע אלקטרוסטטי, הנצמד למתכת ומייצר עוד דשכבת הגנה. חלק מהמיכלים המגולוונים עוברים תהליך נוסף של ציפוי וינטג' או חלודה ייחודית למראה רטרו.



שתילה ומים במיכלי מתכת

ברזל הינו חומר מתכלה ולא סינטטי. מצופה ש"יחזיר נשמתו לבורא" ביום מן הימים.

עם זאת, ישנן דרכים בהן ניתן לשמור על המתכת לאורך זמן:

- המיכלים מוכנים לשתילה! הם אטומים בכל אזורי הריתוך וחיבור. עם זאת, בשל שימוש לאורך השנים בחומרי דישון שונים, וחומציות אדמת השתילה, מומלץ ליישם משחה ביטומנית, פוליגג, זפת למריחה או כל חומר אחר.
- יש להשאיר את פתח הניקוז פנוי, כדי למנוע רקבון שורשים.
- במיכלים המוצבים באזורים חמים ושמש מלאה, ובעיקר במיכלים הצרים מ-40 ס"מ, כדי לשמור על השורשים מהתחממות ולמנוע מגע של אדמה/ מים ודישון בדופן המיכל, מומלץ להוסיף בידוד באמצעות לוחות קלקר בעובי של לפחות 1 ס"מ.
- גראדים (נסורת של שביבי ברזל) עלולים להישאר על המיכל וליצור קורוזיה מהירה. לאחר עבודה בסביבות המיכלים - יש לבצע מפוח/ שואב.
- במצבים בהם הגיליון נפגע מעט, ניתן להוסיף ספריי גיליון להגנה מחלודה. עם זאת, החלודה נותנת למיכל אופי רטרו ייחודי מיושן ואיכותי. במיכלים שנצבעו בתנור, יש לבצע פעולה זהה, עם ספריי צבע ייעודי למתכת.
- למיכלים המשמשים כשכשוכית, מומלץ לבצע איטום פנימי באפוקסי ייעודי לכלור או לרכוש מראש יריעת PVC בהלחמה מותאמת מידה.



המוצרים שלנו



להורדת קטלוג ומחירון

מיכלי קורטן וברזל:

מלבן גבוה | נמוך

חומר: פלדת קורטן או ברזל מגולוון 2.0 מ"מ

גימור: קורטן (חלודה) | שחור מט

צורה: עגול | מלבן | מרובע | קובייה

כולל פתח ניקוז מובנה

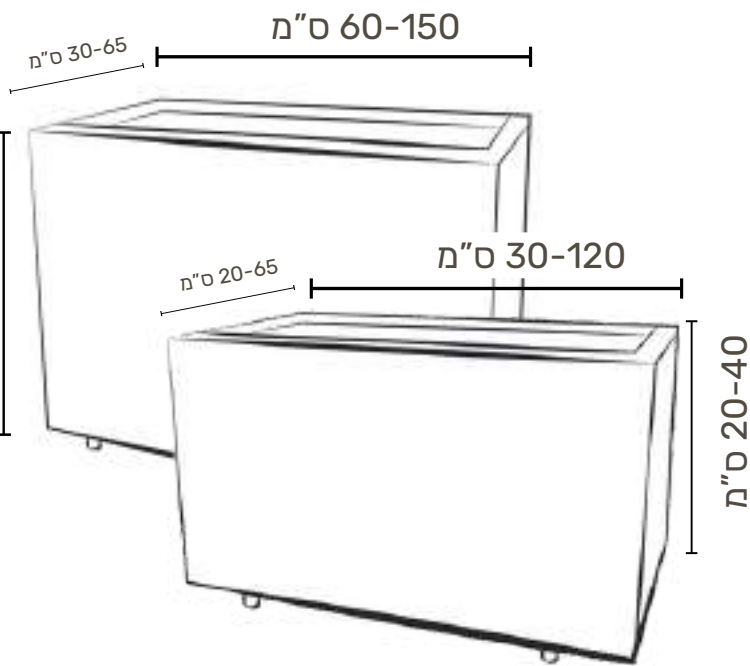
כוללים רגליים 5 ס"מ בחיפוי פלסטיק למניעת

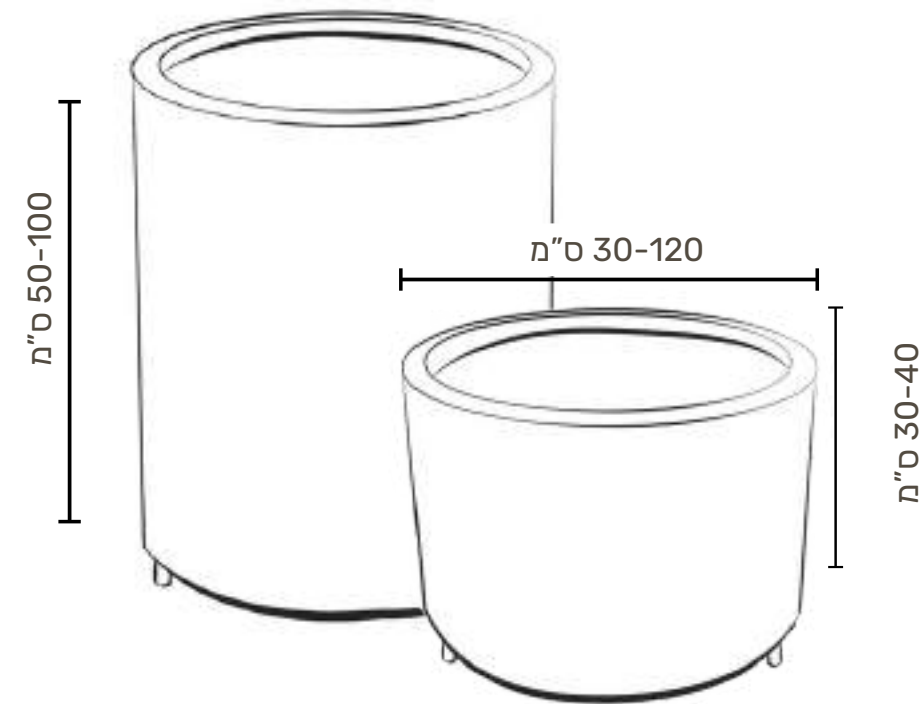
שריטות

תיתכן סטייה של 1-2 ס"מ במידות המיכלים

*ניתן לבצע צביעה אלקטרוסטטית

גימורים זמינים: 





מיכלי קורטן וברזל: עגול גבוה | נמור

חומר: פלדת קורטן או ברזל מגולוון 2.0 מ"מ

גימור: קורטן (חלודה) | שחור מט

צורה: **עגול** | מלבן | מרובע | קובייה

כולל פתח ניקוז מובנה

כוללים רגליים 5 ס"מ בחיפוי פלסטיק למניעת שריטות




תיתכן סטייה של 1-2 ס"מ במידות המיכלים

*ניתן לבצע צביעה אלקטרוסטטית

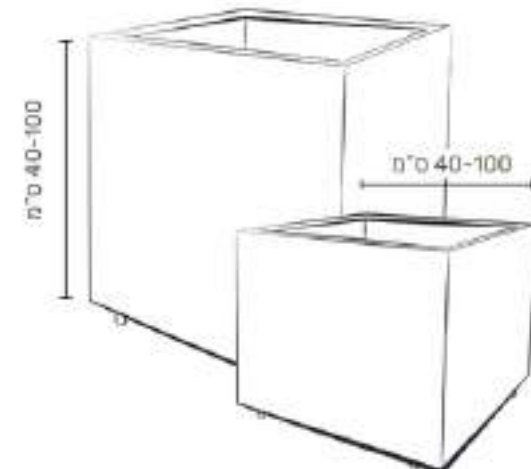
גימורים זמינים: 

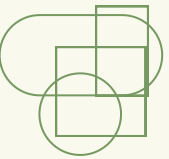




חומר: פלדת קורטן או ברזל מגולוון 2.0 מ"מ
גימור: קורטן (חלודה) | שחור מט
צורה: עגול | מלבן | **מרובע גבוה או נמוך** | קובייה
כולל פתח ניקוז מובנה
כוללים רגליים 5 ס"מ בחיפוי פלסטיק למניעת שריטות
תיתכן סטייה של 1-2 ס"מ במידות המיכלים
*ניתן לבצע צביעה אלקטרוסטטית
גימורים זמינים:   

מיכלי קורטן וברזל:
מרובע | קובייה



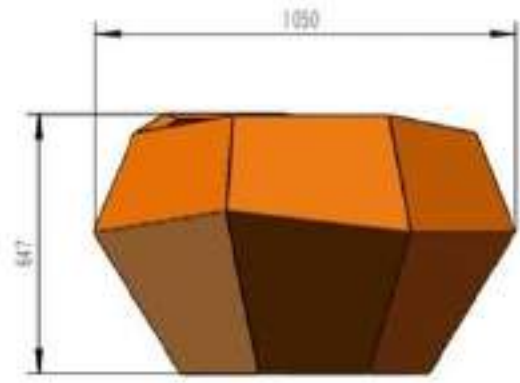
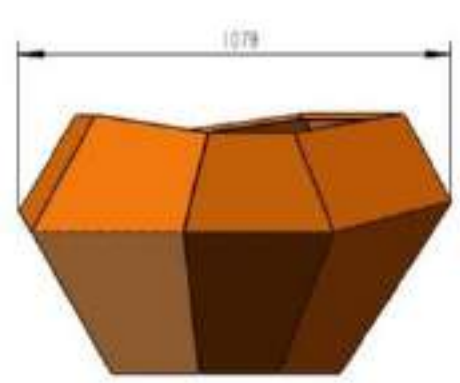


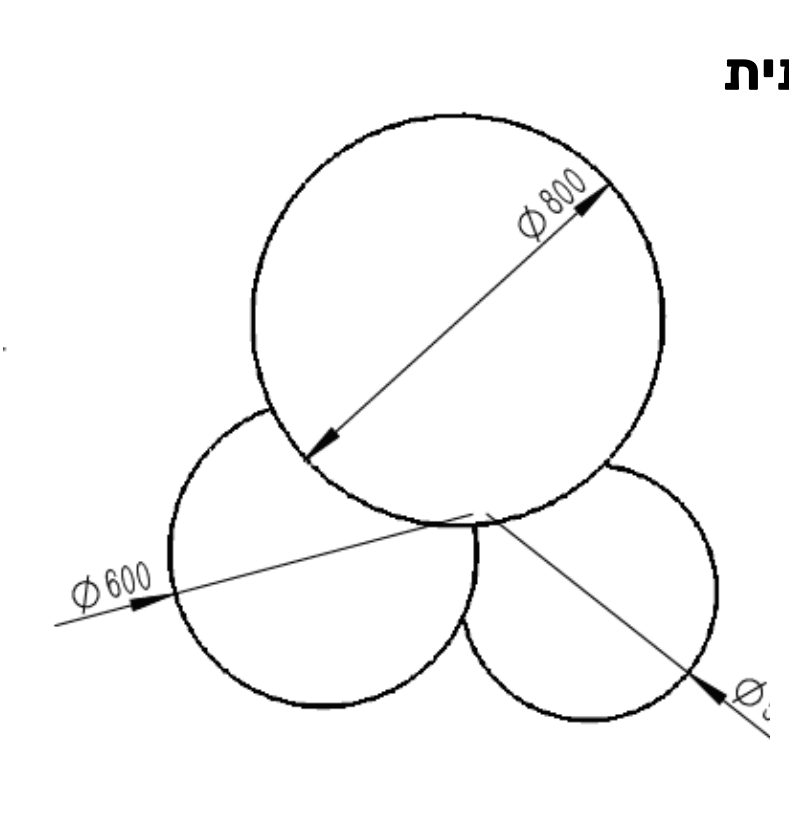
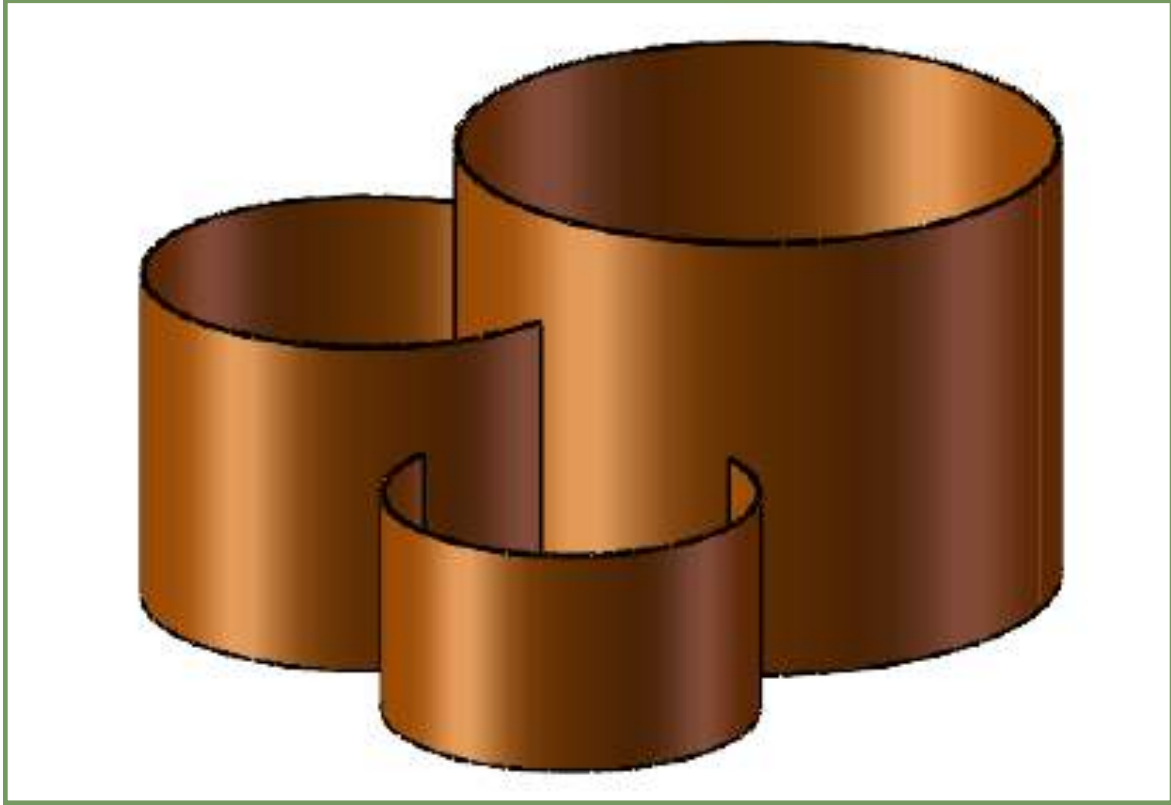
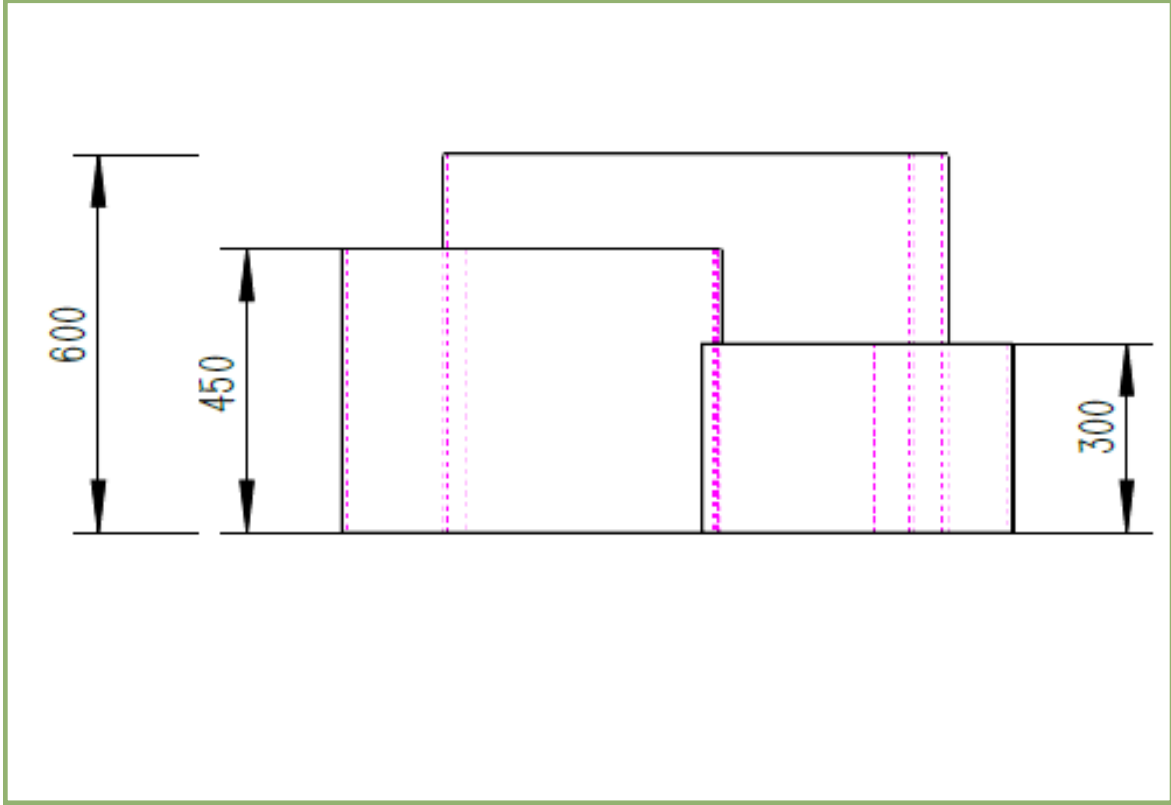
הפרופסור המשוע

חומר: פלדת קורטן או ברזל מגולוון 2.0 מ"מ
 גימור: קורטן (חלודה) | שחור מט
 צורה: גיאומטרית
 ללא פתח ניקוז מובנה - ניתן לחורר בהזמנה
 תיתכן סטייה של 1-2 ס"מ במידות המיכלים
 נברזל מגולוון ניתן לבצע צביעה אלקטרוסטטית
 גימורים זמינים:



גימור	היקף כללי	גובה	נפח (ליטר)	משקל (ק"ג)
קורטן	100	70	700	66
קורטן	50	90	225	52
מגולוון	50	90	225	52





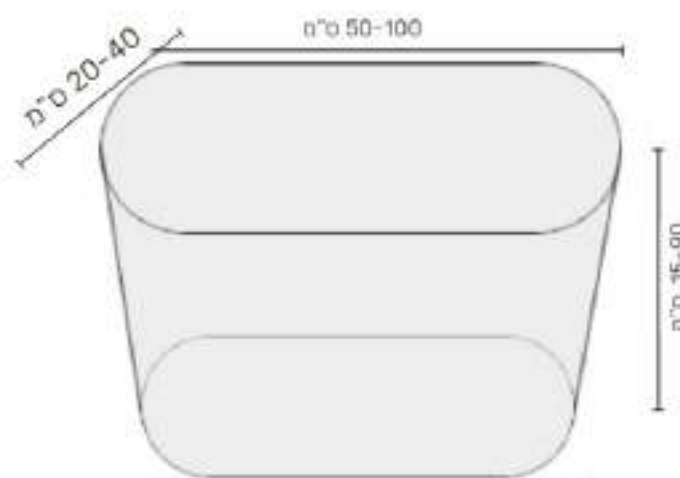
סט עגול מוכן מראש ללא תחתית

- מידות: 50/30 | 60/45 | 80/60
- חומר: פלדת קורטן 2.0 מ"מ
- גימור: קורטן (חלודה)
- צורה: צילינדר
- ללא פס גימור עליון לחיזוק
- ללא פתח ניקוז או רגליים
- תיתכן סטייה של 1-2 ס"מ במידות המיכלים
- גימורים זמינים:





נפח (ליטר)	גובה	רוחב	אורך
360	90	40	100
189	70	30	90
192	60	40	80
189	50	30	70
48	25	22	80
23	15	27	60
15	15	27	50



אובלי ססיליה

חומר: פח מגולוון 1.5 מ"מ

גימור: שחור מט

צורה: אובלי ישר

פתיח ניקוז מובנה במיכלים הגדולים

כולל רגלי הגבהה

תיתכן סטייה של 1-2 ס"מ במידות המיכלים

*ניתן לבצע צביעה אלקטרוסטטית

גימורים זמינים:



קוטר	גובה	נפח (ליטר)
50	40	125
60	40	216
70	40	269
80	40	402

קוטר	גובה	נפח (ליטר)
50	60	150
60	60	216
70	60	231
80	60	301

קוטר	גובה	נפח (ליטר)
50	80	200
60	80	288
70	80	308
80	80	402



דולי ריקועים - חדש

חומר: פח מגולוון 1.5 מ"מ


גימור: ברזל מגולוון חשוף ועיטור ברונזה

צורה: עגול "בועה"

כולל פתח ניקוז מובנה

ללא רגלי הגבהה

תיתכן סטייה של 1-2 ס"מ במידות המיכלים

גימורים זמינים: 





מיכלי אבירים

חומר: ברזל מגולוון 1.2 מ"מ
 גימור: ענתיק בגוונים ירוק | אפור
 צורה: עגול | אובלי קוני | אובלי ישר
 כולל פתח ניקוז מובנה
 חלק מהמיכלים כוללים "כדורי" הגבהה
 תיתכן סטייה של 1-2 ס"מ במידות המיכלים
 גימורים זמינים:



נפח (ליטר)	משקל (קג)	גובה	אורך	תיאור
383		63	88	אבירים עגול ענק 88/63
539		73	97	אבירים עגול ענק 97/73
261	16	92.5	60	אבירים עגול 60/90
185	12	63.5	61	אבירים עגול 60/60
78	7	27.5	60	אבירים עגול נמוך 60/30
137	11	70	50	אבירים עגול 50/70
98	8	50	50	אבירים עגול גבוה 50/50
75	7	60	40	אבירים עגול 40/60
68	7	47	43	אבירים עגול *43/47
97	7	37	73/36	אבירים אובלי קוני נמוך *70/35
259	16	51	50/100	אבירים אובלי ישר גבוה 100/50
144	12	45	80/40	אבירים אובלי ישר נמוך 80/40



מוזר צבעי 390 ס"מ כולל מע"מ

מוזר צבעי 390 ס"מ כולל מע"מ



מיכלי ארן

חומר: פח מגולוון 0.5 מ"מ

ברזל חשוף ללא צביעה או גימור

צורה: אובלי ישר

כולל פתח ניקוז מובנה

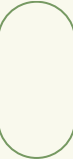
ללא רגלי הגבהה

ניתן לבקש קושרת לשמירה על צורת המיכל

תיתכן סטייה של 1-2 ס"מ במידות המיכלים

*ניתן לבצע צביעה אלקטרוסטטית

גימורים זמינים:



נפח (ליטר)	גובה	רוחב	אורך
85	30	40	60
71	30	37	55
64	30	35	52
59	30	30	50

נפח (ליטר)	גובה	רוחב	אורך
318	50	40	90
284	50	37	85
264	50	35	82
251	50	30	80

בורדר "חצאית" לתחימה

חומר: פלדת קורטן 3.0 מ"מ

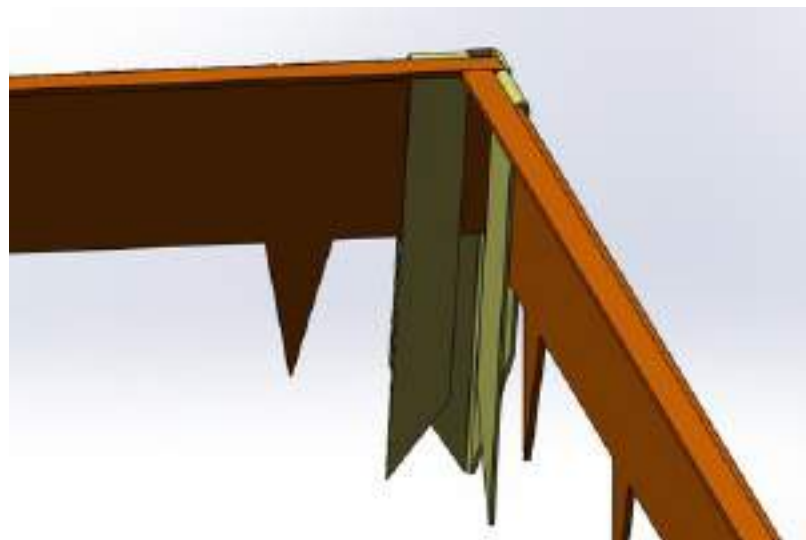
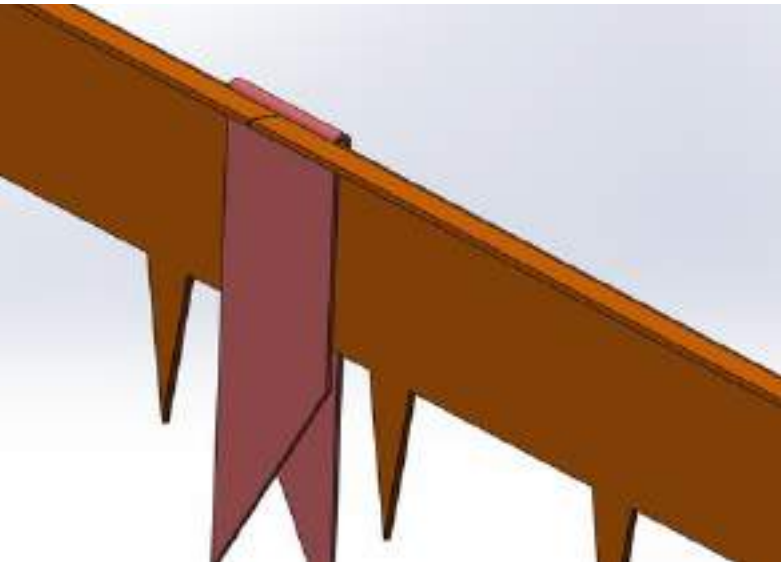
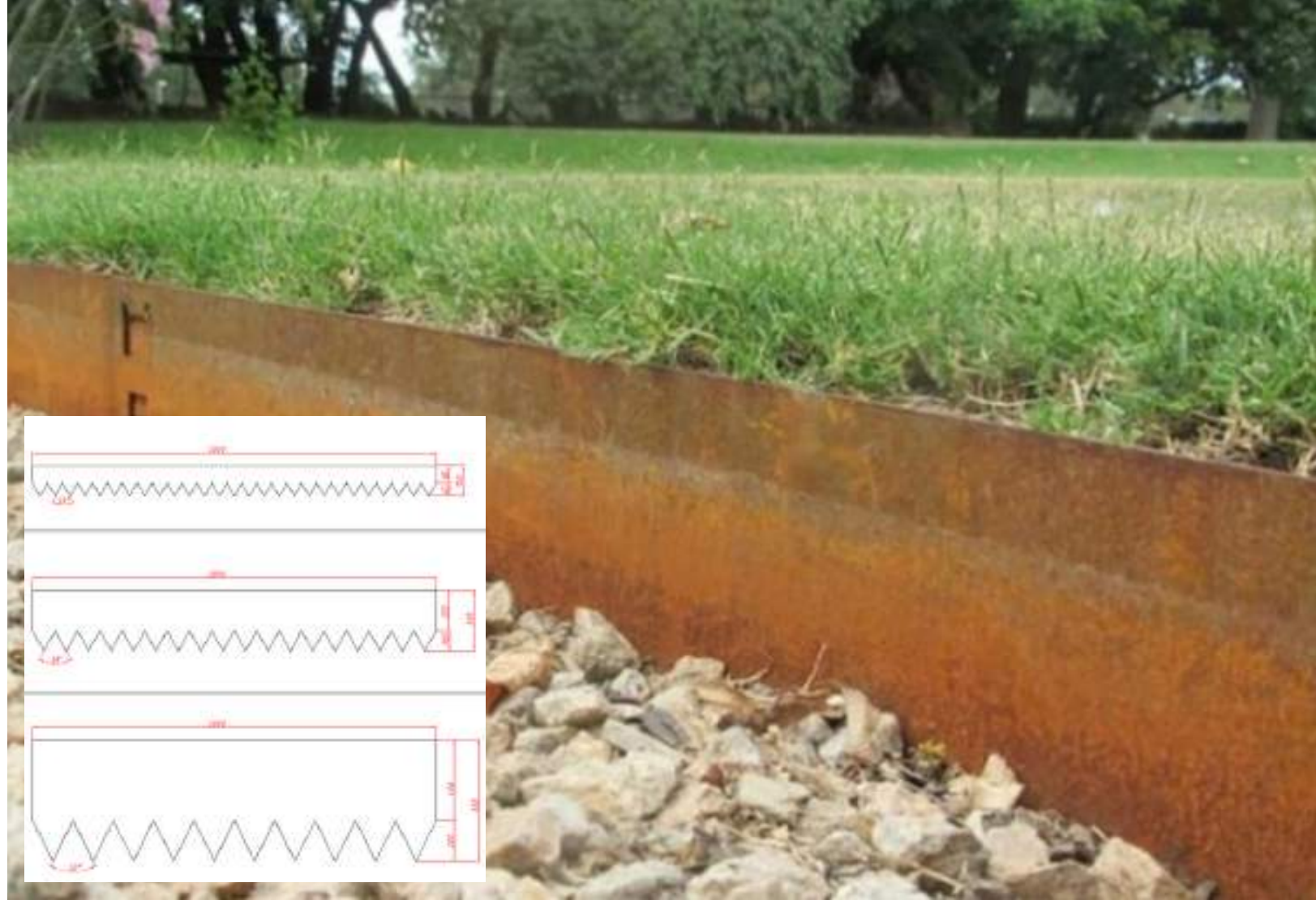
כולל פלאח מתכת להידוק לאדמה

דגם "משודרג" כולל פינות ופרופיל לחיבור

והתאמה.

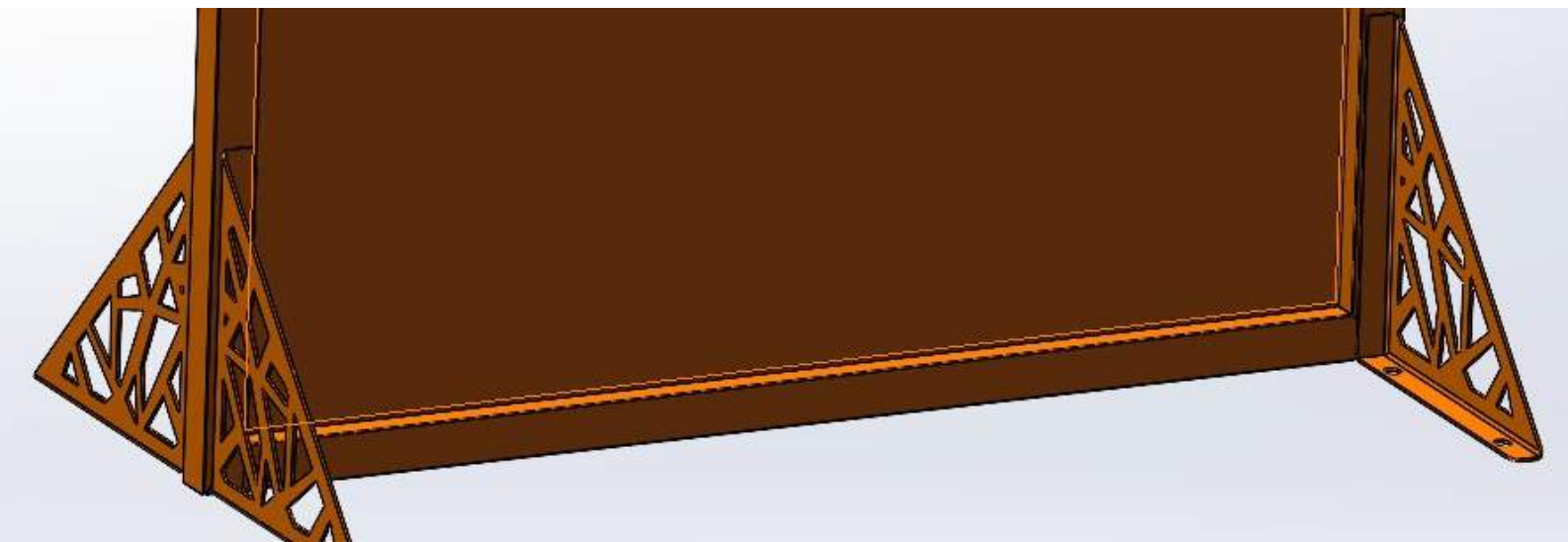
אורך קבוע: 2.00 מ'

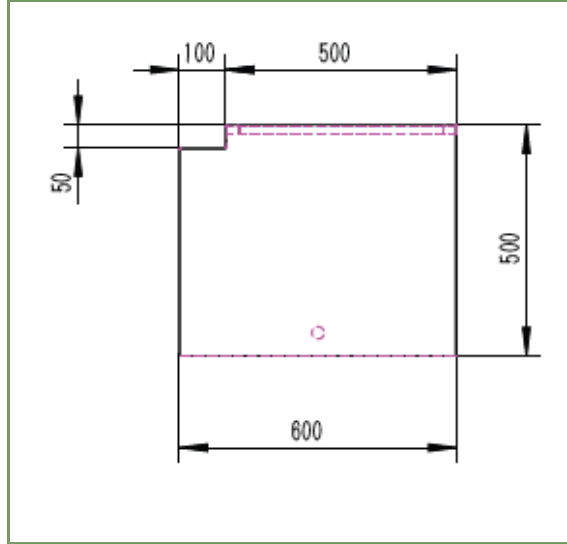
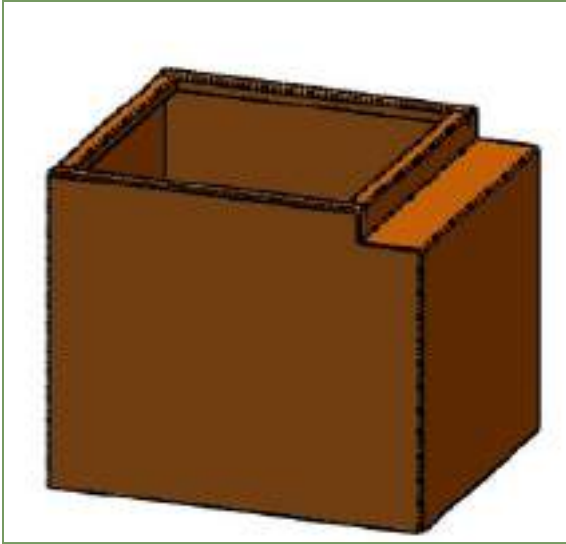
גימורים זמינים:



משרביות - קירות הפרדה בהזמנה

משרביות בהזמנה אישית ובעיצוב לפי דרישה
כולל רגלי ייצוב להברגה ועיגון לריצוף
עם מסגרת עבה המאפשרת חיבור לקיר
גימורים זמינים:





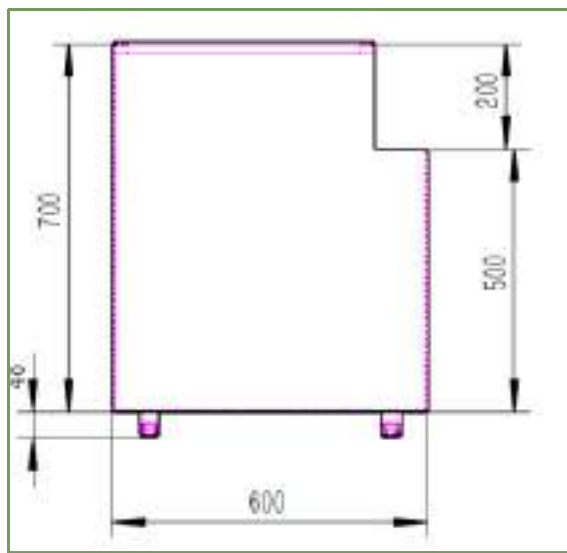
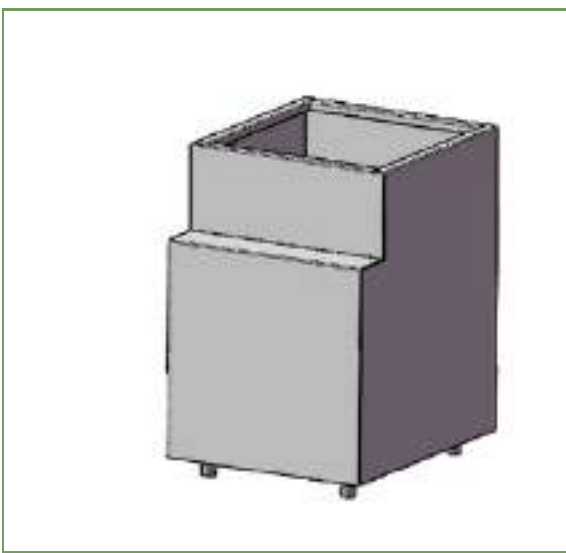
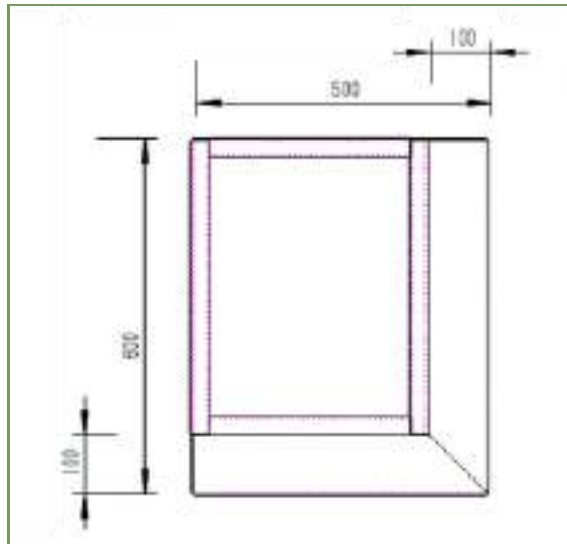
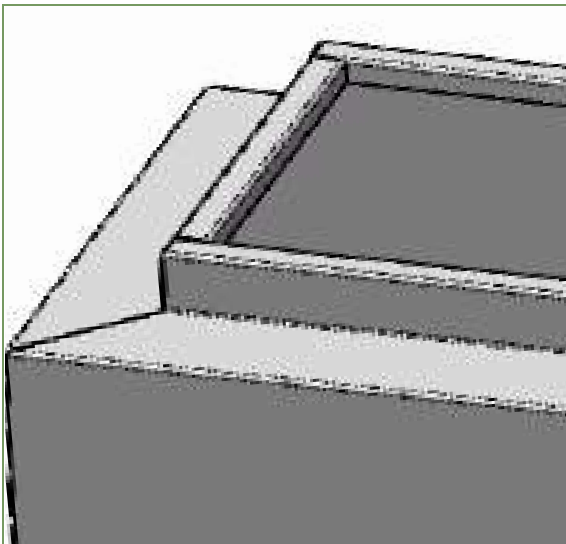
מיכל שהופך לספסל

חומר: פלדת קורטן או ברזל מגולוון 2.0 מ"מ
גימור: קורטן (חלודה) | שחור מט
צורה: קובייה
כולל רגליים 5 ס"מ למניעת שריטות
תיתכן סטייה של 1-2 ס"מ במידות המיכלים

*ניתן לבצע צביעה אלקטרוסטטית



גימורים זמינים:



אלמנט מים בריכת נוי ומזרקות

חומר: פלדת קורטן 4.0 מ"מ

גימור: קורטן (חלודה)

צורה: מרובע נמוך | מרובע גבוה

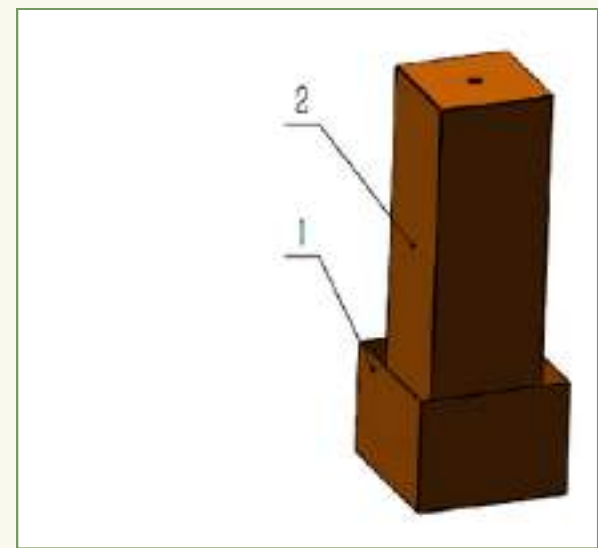
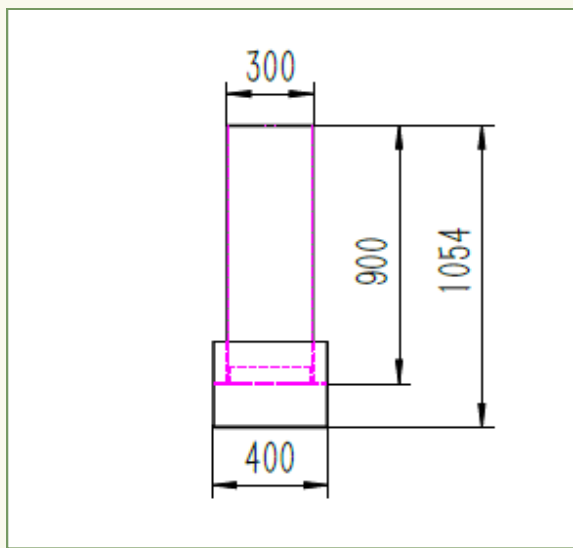
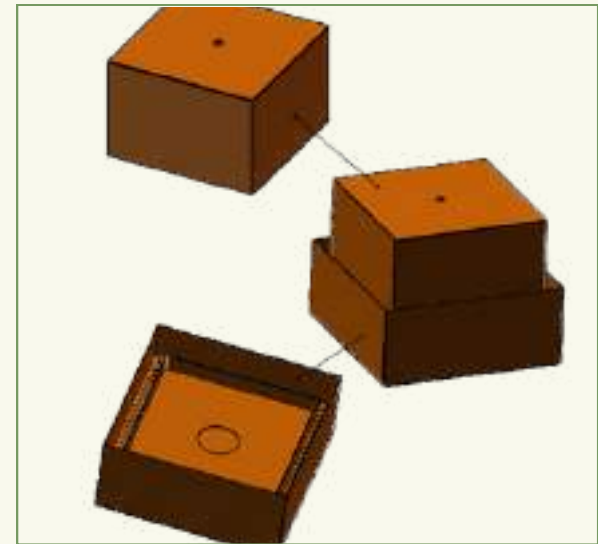
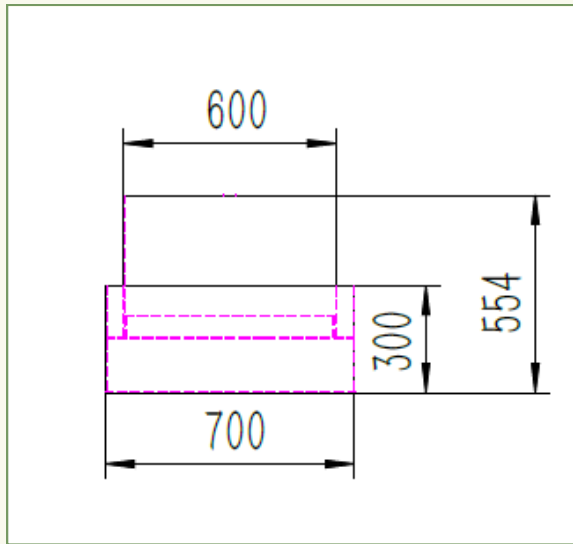
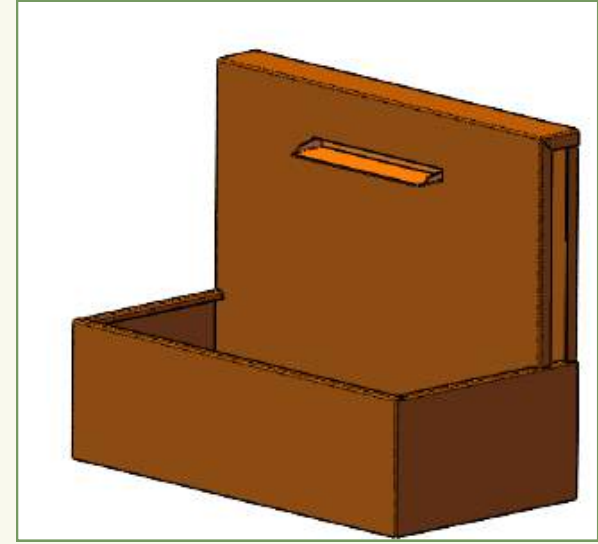
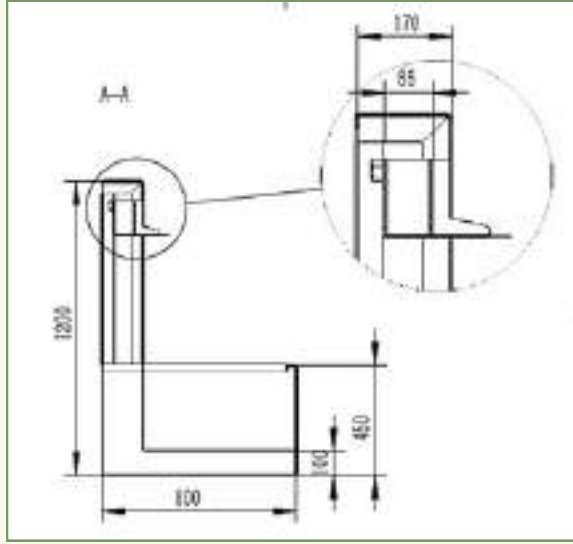
כולל פתחים להכנסת

מערכות מים

תיתכן סטייה של 1-2 ס"מ

במידות

גימורים זמינים:





קערות קורטן

חומר: פלדת קורטן 2.0 מ"מ

גימור: קורטן (חלודה)

צורה: קערה

ללא פתח ניקוז או רגליים

תיתכן סטייה של 1-2 ס"מ במידות המיכלים

גימורים זמינים:



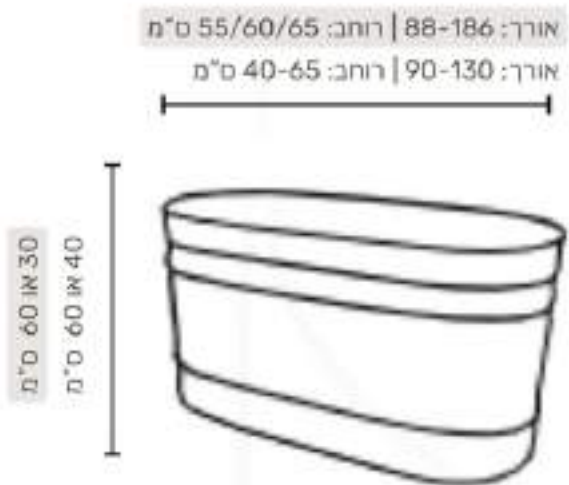
קוטר	גובה	נפח (ליטר)
120	25	283
100	20	157
80	15	75
70	10	38
60	8	23

60-120 ס"מ



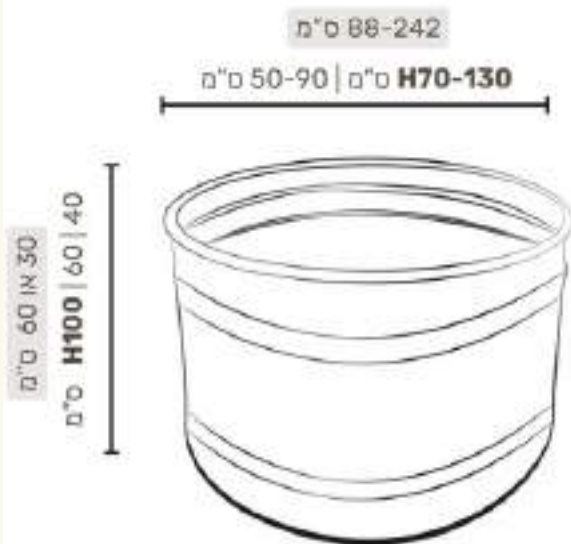
מיכלי רטרו אובלים

חומר: פח מגולוון 1.0 מ"מ
ברזל חשוף ללא צביעה, עם ריקועים וצינור חיזוק
עליון לשמירה על צורת המיכל
צורה: אובלי ישר
כולל פתח ניקוז מובנה "3/4" (אינצ') בהברגה
ללא רגלי הגבהה
תיתכן סטייה של 1-2 ס"מ במידות המיכלים
*ניתן לבצע צביעה אלקטרוסטטית
גימורים זמינים:



מיכלי רטרו עגולים

חומר: פח מגולוון 1.0 מ"מ
ברזל חשוף ללא צביעה, עם ריקועים וצינור חיזוק
עליון לשמירה על צורת המיכל
צורה: אובלי ישר
כולל פתח ניקוז מובנה "3/4 (אינצ') בהברגה
ללא רגלי הגבהה
תיתכן סטייה של 1-2 ס"מ במידות המיכלים
*ניתן לבצע צביעה אלקטרוסטטית
גימורים זמינים:



השראה ויישומים



להורדת קטלוג ומחירון





urbanretrogarden@gmail.com
052-3064912
www.urbanretrogarden.co.il



9א0א11

